

Montageanleitung **Keconomy** Fassade



Sehr geehrte Damen und Herren,

mit dem Kauf unser Keconomy-Profile haben Sie sich für ein Qualitätsprodukt entschieden. Damit Sie lange Freude an unseren Produkten haben, möchten wir Ihnen einige Tipps für die Montage und Wartung der Fassade geben.

Für eine erfolgreiche Montage beachten Sie bitte folgende Anleitung und halten sich bei der Planung und Ausführung sowie Wartung immer an die örtlichen Bauvorschriften und Begebenheiten und beachten alle bekannten Regelwerke wie z. B. „Fachregeln 01 BDZ“ / ATV DIN 18334 / DIN 18516 und die entsprechenden Vorschriften der LBO in Deutschland in der aktuellen Fassung. In der Schweiz müssen die kantonalen Vorschriften sowie die Vorgaben der HBT1 und der SIA Normen wie z. Bsp. SIA 118/257 , SIA 232/2 sowie die Merkblätter zur Montage und Oberflächenbeschichtung vom VSH berücksichtigt werden. Für Österreich gelten die Information der Holzforschung Austria und proHolz sowie die entsprechenden Bauvorschriften.

Bei der Montage von Nut + Federprofilen müssen die kürzesten Profile mindestens auf 2 Unterkonstruktionen befestigt werden und der Stoß darf zwischen 2 Unterkonstruktionen platziert werden. Die Nut + Federverbindung muss nicht zusätzlich behandelt werden.

Bei statisch belasteten Flächen sollten weitere Anbauten wie z. Bsp. Markisen und Vordächer nur in Absprache mit ihrem Architekten und Statiker an die Fassade angebracht werden. Bei Abweichungen zu den Angaben der Montageanleitungen und Regelwerken muss die Konstruktion mit dem Hersteller abgestimmt werden.

Um eine Beschädigung der Materialien zu verhindern, sollte die Ware von der Lieferung bis zur und während der Montage geschützt gelagert werden.

Es sollte bei der Beratung und Planung auch die Umwelteinflüsse wie z.B. Regen und Sonneneinstrahlung und die erforderlichen Wartungsintervalle berücksichtigt und besprochen werden. Bei Bewitterung einer Fassade kommt es zur Ausbildung der silbergrauen Patina. Das dabei über die Holzoberfläche ablaufende Regenwasser, kann dunkle Verfärbungen auf hellen Untergründen hinterlassen. Hier sind im Vorfeld die örtlichen Begebenheiten zu prüfen und im Bedarfsfall ein entsprechender Wasserablauf zu gewährleisten um dieses zu vermeiden. So ist sichergestellt, dass die Fassade eine lange Lebensdauer hat und die Voraussetzungen für die Keconomy Garantiebedingungen eingehalten werden.

Montageanleitung **Kebony** Fassade

Unterkonstruktion aus Holz oder Aluminium

Für die Befestigung der Fassadenbekleidungen sollten geeignete Massivholzunterkonstruktion in der Qualität S10 verwendet werden. Bei offenen Bekleidungen müssen geeignete dauerhafte Systeme oder Schutzmaßnahmen vorgenommen werden. Es können auch zugelassene Aluminiumkonstruktion verwendet werden, die teilweise aufgrund des Brandschutzes für bestimmte Gebäude und Höhen vorgeschrieben sind und in ein Blitzschutzkonzept integriert werden können.

Verankerung der Unterkonstruktion

Verwenden Sie für die Verankerung der Grundlattung an massiven Außenwänden nur Produkte mit einer allgemein bauaufsichtlichen Zulassung (abZ). Bei Holzrahmenbauweise darf die Grundlattung geschraubt oder genagelt werden.

Befestigung der Fassadenprofile

Verwenden Sie für die Befestigung der Profile mindestens A2 oder auch A4 Edelstahlschrauben oder Nägel. Es sollte auch die erforderliche Korrosionswiderstandsklasse (KWK) für den jeweiligen Standort und Anwendung berücksichtigt werden. An den Brettenden und bei Kebony Clear (SYP/Radiata) muss immer vorgebohrt werden. Die Befestigung der Fassadenprofile kann auch mit zugelassenen Nägel erfolgen. Wenn mit Schussgeräten gearbeitet wird, sollten Gummiunterlagen unter die Auflagefläche der Geräte montiert werden. Dadurch wird eine Verfärbung der Oberfläche der Kebony-Profile verhindert.

Spritzwasserschutz und Abstand zu angrenzenden Bauteilen

Bitte achten Sie immer auf einen ausreichenden Spritzwasserschutz zur wasserführenden Schicht und halten Sie bei angrenzenden Gebäudeteilen oder z. Bsp. Rampen einen Abstand von mindestens 200 mm ein und verwenden entsprechende Abdeckgitter. Dadurch wird nicht nur die Langlebigkeit der Fassade gewährleistet sondern auch optisch schöne Vergrauung ermöglicht.

Metallische Abdeckungen und richtige Konstruktion eines Wasserablaufes

Bei der Planung und Ausführung von metallischen Abdeckleisten sowie Eckausbildungen aus Metall, sollte entweder eloxierte Aluminium-oder Edelstahlprodukte verwendet werden sowie der Wasserablauf so konstruiert werden, dass es nicht zu einer Oxidation der Holzinhaltstoffen mit Metall kommen kann. Das sollte auch für die Ableitung von Oberflächenwasser von Dächern oder angrenzenden Bauteilen beachtet werden.

Oberflächenbehandlung und Hirnholzschutz

Kebony Fassadenprofile haben bei Auslieferung einen dunkelbraunen Farbton der im Laufe der Zeit im bewitterten Außenbereich eine schöne natürliche silbergraue Patina bekommt. Für die Langlebigkeit benötigt eine Kebony-Fassade keine Oberflächenbehandlung. Die Oberflächenbehandlung dient nur der optischen Gestaltung der Gebäude. Bei überdachten Flächen wird die Farbveränderung weniger stark ausfallen und Unterschiede zu voll bewitterten Flächen sind normal und lassen sich kaum vermeiden. Mit entsprechenden Lasuren, die für Holzfassaden entwickelt worden sind, kann der ursprüngliche Farbton bei regelmäßiger Pflege und Wartung einigermaßen erhalten werden. Beachten Sie immer die Herstellerangaben und die Freigabe für eine Behandlung von Kebony Fassadenprofilen. Mögliche Endrisse können durch Verwendung von handelsüblichen Wachsen und Ölen als Hirnholzschutz reduziert werden. Bei Kebony Character (z.B. nord. Kiefer) müssen die Schnittkanten zusätzlich mit einem biozid wirkenden Anstrich behandelt werden.

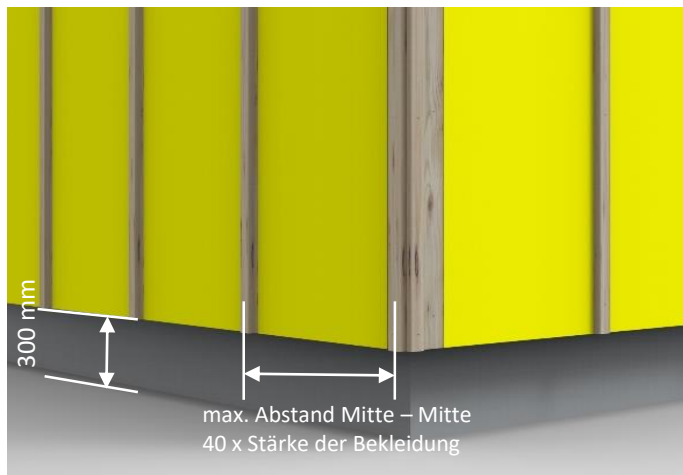
Nutzung, Wartung und Instandsetzung

Für die komplette Fassade müssen entsprechende Intervalle für die Wartung und Instandsetzung eingehalten und entsprechend den örtlichen Gegebenheiten und klimatischen Bedingungen festgelegt werden. Bei Instandsetzungsarbeiten können Farbunterschiede sowohl bei vergrauten Oberflächen als auch bei farblich behandelten Flächen auftreten.

Montageanleitung **Kebony** Fassade

Aufbau der tragenden Wandkonstruktion für die Befestigung der Unterkonstruktion (Grund- und Traglattung)

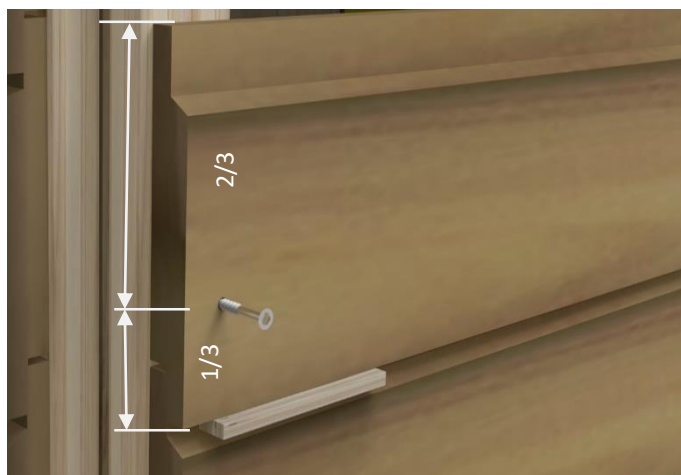
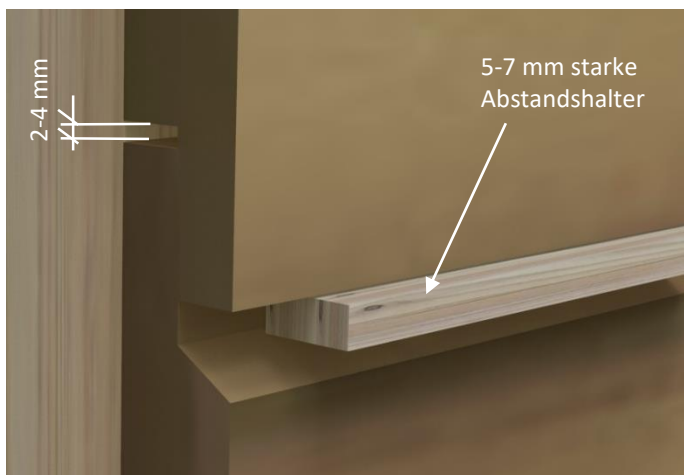
Der Wandaufbau muss so ausgeführt werden, dass die komplette vorgehängte Fassade inkl. Unterkonstruktion sicher befestigt werden kann und den baulichen Vorschriften entspricht. Für eine ausreichende Hinterlüftung der Bekleidung muss ein Abstand von mindestens 20 mm zwischen Wandaufbau und Fassadenbekleidung sichergestellt werden. Die Zu- und Abluftöffnungen müssen mindestens 50 cm² pro Meter Fassade betragen und mit einem entsprechendem Schutzgitter (Kleintierschutz) versehen werden. Die Abstände der Traglattung für die Fassadenbekleidung kann an die Abmessungen der Wärmedämmung angepasst werden, darf aber die zulässigen Abstände der Fachregeln 01 BDZ von max. 840 mm bei Kebony Charakter und 760 mm bei Kebony Clear nicht überschreiten (Abstand max. 40 x Stärke. Mitte – Mitte).



Befestigung von Wechselfalzprofilen

Die Kebony-Fassadenprofile sind durch die Produktion sehr trocken und können später noch aufquellen. Bei der Montage muss ein ausreichender Abstand zwischen den Profilen von 2-4 mm bei allen Wechselfalzprofilen berücksichtigt werden. Mit Abstandshalter von 5 – 7 mm, die in die Nut auf der Sichtseite zwischen 2 Profile gesteckt werden, kann dieser Abstand einfach sichergestellt werden.

Die Befestigung der Profile auf der Unterkonstruktion erfolgt mit einem Abstand von 1/3 der Brettbreite zur unteren Kante. Dadurch ist sichergestellt dass die anderen 2/3 der Brettbreite fest angedrückt wird.



Der Abstand muss mindestens 2-4 mm zwischen den Profilen betragen. Mit Abstandshaltern auf der Vorderseite kann das einfach sichergestellt werden.

Bohren Sie an den Brettenden immer vor und halten einen Abstand zur unteren Kante von ca. 1/3 der Brettbreite ein.

Montageanleitung **Kebony** Fassade

Befestigung Boden-Deckel-Bekleidung

Jedes Profilbrett bei einer Boden-Deckel-Bekleidung ist für sich einzeln auf jeder Unterkonstruktion zu befestigen. Überlappende Bretter dürfen nicht zusammen befestigt werden. So kann eine stärkere Rissbildung vermieden werden. Bei Deckbrettern bis 80 mm Breite ist 1 Befestigung ausreichend, bei breiteren Deckbrettern müssen immer 2 Befestigungen erfolgen. Die Bodenbretter dürfen bis 120 mm Breite mit 1 Befestigung ansonsten immer mit 2 Befestigungen fixiert werden. Zur Befestigung dürfen Schrauben und Nägel verwendet werden.

Beachten Sie unbedingt folgende Punkte:

- niemals durch Boden- und Deckelprofile durchschrauben
- maximal 1 mm tief die Schrauben in die Oberfläche versenken
- der Schraubenabstand zur Seite und Brettende muss mind. 20 mm betragen



Befestigung von Rhombusprofilen

Bei der Ausführung einer offenen Fassadenbekleidung mit Rhombus-Profilen, ist immer eine geeignete UV-beständige, diffusionsoffene Fassadenbahn hinter der Traglattung anzuordnen. Rhombus-Profile bis 80 mm Breite müssen mit 1 Schraube oder Nagel auf jeder Unterkonstruktion befestigt werden, breitere Profile immer mit 2 Schrauben oder Nägeln.



Rhombus-Profile ≤ 80 mm Breite mit 1 Schraube oder 1 Nagel befestigen.



Rhombus-Profile ≥ 80 mit 2 Schrauben oder Nägeln befestigen.



Die Enden der Profile sollten immer mit Leisten geschützt werden.