


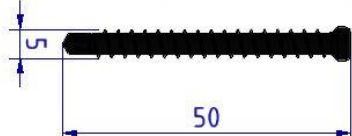
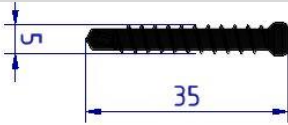


## Kebony H-clips monteringsystem

### Produktbeskrivelse

Kebony H-clips monteringsystem er beregnet til skjult montering Kebony Clear terrassebrædder med langsgående slids. Systemet giver et ensartet 7 mm mellemrum mellem brædderne og 10 mm afstand mellem brædderne og underkonstruktionen, der sikrer bedre ventilation.

### Fordele

- Skjult fastgørelse
- Planker kan udskiftes enkeltvis.
- Kompatibel med underkonstruktion i træ og aluminium
- Ensartet plankeafstand
- Vejrbestandig

Varenr.	Beskrivelse		Pakkens indhold:
2612	<b>H-clips</b> Plastclips med monteringsmetal i rustfrit stål Bemærk: Skruer til underkonstruktion i enten træ eller aluminium skal købes separat.		125 clips med monteringsmetal (dækker ca. 9 m <sup>2</sup> med en strøfafstand (c/c) på 50 cm).
2613	<b>Skruer til underkonstruktion i træ</b> Skal kombineres med H-clips 5x50 mm Rustfrit stål (AISI 410) T20  Bemærk: Skruer må ikke anvendes på bræddernes overflade.		125 skruer Inkl. 1 bit T20
2614	<b>Skruer til underkonstruktion i aluminium*</b> Skal kombineres med H-clips 5x35 mm Rustfrit stål (AISI 410) T20  Bemærk: Skruer må ikke anvendes på bræddernes overflade.		125 skruer Inkl. 1 bit T20
2497	<b>Startclips</b> Clips til fastgørelse af det første bræt. Inkl. rustfri stålskruer (AISI 410). Velegnet til underkonstruktion i både træ og aluminium  Bemærk: Skruer må ikke anvendes på bræddernes overflade.		10 clips med skruer Inkl. 1 bit T20
2498	<b>Endeclips</b> Clips til fastgørelse af det sidste bræt. Inkl. rustfri stålskruer (AISI 410). Velegnet til underkonstruktion i både træ og aluminium  Bemærk: Skruer må ikke anvendes på bræddernes overflade.		10 clips med skruer Inkl. 1 bit T20

\* Bemærk: Underkonstruktion i aluminium testet og frigivet for disse clips er 2,5 mm "EVO" fra Eurotec. Funktionel garanti for andre profiler skal gives af producenten.

### Dokumenter

Læs mere i Kebonys terrassemonteringsvejledning.