



Kebony Kledning

Generelt

Selve underkonstruksjonen må være fagmessig utført i henhold til gjeldende standarder og forskrifter. Kledningen må monteres utlektet, luftet og drenert, med åpning i topp og bunn, slik at luften sirkulerer og oppfuktet kledning raskt får tørket ut igjen.

For informasjon om vask og vedlikehold, henvises det til Kebonys gjeldende FDV dokumentasjon.

Innfesting

Rustfrie (A2) eller syrefaste (A4) festemidler skal benyttes. I kystnære strøk og klorholdige miljøer anbefales alltid syrefaste festemidler (A4). Festemidler med annen korrosjonsbeskyttelse kan resultere i svarte flekker rundt innfestingshullene.

Kebony kledning kan monteres med skruer eller spiker. Ved bruk av spikerpistol bør gummifot benyttes. For å unngå sprekk i enden av bordene, anbefales det alltid å forbore før innfesting i bordets endekant.

Ved skruing av **Kebony Character** må det alltid brukes selvborende skruer. Bordets ender må alltid forbores. Festemidler skal plasseres minimum 15 mm fra bordets sidekant.

Ved skruing av **Kebony Clear** må det alltid forbores (ikke bare i bordets ender). Festemidler skal plasseres minimum 25 mm fra bordets sidekant.

La ikke festemiddelet gå for dypt inn i treverket. La toppen av festemiddelet flukte med overflaten.

Metallbeslag

Kebony kan kombineres med aluminiumsbeslag og lakkerte eller folierte beslag, uten at det oppstår misfarging.

Ved bruk av andre typer beslag kan avrenning fra Kebony treverk gi misfarging på beslaget. For eksempel svarte flekker på sinkbeslag og sinktakrenner eller fargevariasjoner på kobberbeslag ved at eksponerte deler av beslaget forblir blanke.

Avrenning fra galvaniserte eller jernholdige metaller til Kebony kan gi sort misfarging av treverket.

Monteringsanvisning

2020-12-17

Kebony Norge AS

Tlf +47 06125

www.kebony.com

info@kebony.com



Behandling av kuttflater og overflatebehandling

Kebony trenger ingen overflatebehandling. Dersom det er ønskelig kan UV beskyttende treoljer eller beis benyttes for å bevare noe av den opprinnelig brunfargen. Kebony kan også males eller beises dersom man ønsker å forandre fargen.

Kuttflater på **Kebony Character** (furu) må behandles med Kebony endeforseglingsvoks, eller tilsvarende. Følg alltid produsentens anbefalinger.

Kuttflater på **Kebony Clear** trenger ingen råtehindrende behandling.

Tips: For å begrense fuktvariasjoner i endeveden og redusere muligheten for endesprekk, kan et vannavvisende endeforseglingsmiddel benyttes.

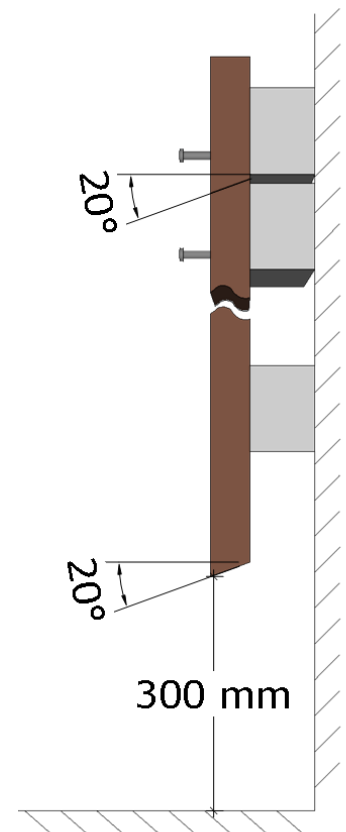
Skjøter og avslutninger

Skjøting av kledningsbord bør i størst mulig grad unngås.

Bord som skjøtes må alltid ha samme orientering på årringene.

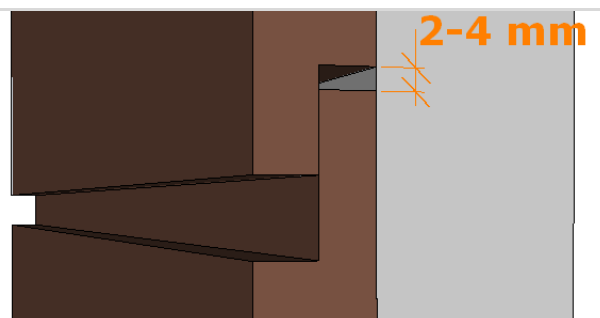
Ved skjøting av **kledning uten endepløying** skal begge ender være understøttet av spikerslag/lekt. På stående kledning må endene skråkappes i en vinkel på minimum 20 grader, for å hindre vanninntrenging.

Avstand fra avslutning av kledning til bakke må være minimum 300 mm. For å sikre god avrenning må alle avslutninger skråskjæres med en dryppkant på minimum 20 grader.



Spalteåpning

Kebony er tørket under produksjonen, derfor må noe svelling kunne påregnes ved montering utendørs. Spile- og falset kledning bør monteres med en spalteåpning på 2-4 mm.



Monteringsanvisning

2020-12-17

Kebony Norge AS

Tlf +47 06125

www.kebony.com
info@kebony.com

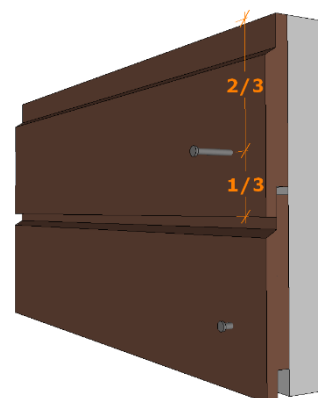


Innfesting

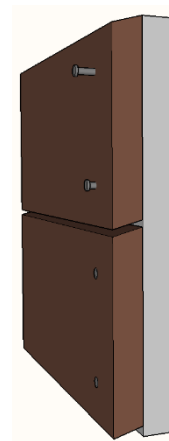
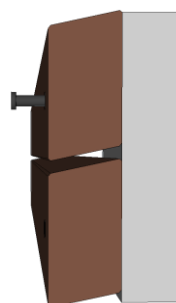
På rektangulær kledning monteres underliggeren med én skrue/spiker i hvert spikerslag, mens overliggeren monteres med to skruer/spiker. Festemiddelet må aldri gå gjennom to overlappende bord.



Falset kledning monteres med en skrue/spiker i hvert spikerslag. Fest skrue/spiker ca 1/3 inn fra bordets kant, slik at presset inn mot overlappingen mellom bordene blir størst mulig.



Spile- og låvekledninger med en bredde inntil 73 mm monteres med en skrue/spiker i hvert spikerslag. For større bredder benyttes to skruer/spiker i hvert spikerslag.



Melsomspile monteres med en skrue/spiker i hvert spikerslag. Skrue/spiker vinkles ca 45 grader.

