



Kebony bardage

Généralités

L'ossature elle-même doit être réalisée dans les règles de l'art conformément aux normes et règlements en vigueur.

Le bardage doit être installé en lattes, aéré et drainé. Prévoir une ventilation derrière le bardage, composé d'une lame d'air et d'ouvertures en tête et en pied de bardage pour lui permettre de sécher rapidement.

Pour toute information sur le nettoyage et l'entretien, consulter la dernière version du document « Guide d'utilisation et d'entretien » de Kebony.

Fixation

Des vis de fixations inox anti-rouille (A2) ou résistants aux acides (A4) doivent être utilisés. Dans les zones côtières, les fixations anti-acides (A4) sont toujours recommandées. Des fixations avec une autre protection anti-corrosion peuvent provoquer des taches noires autour des trous de fixation.

Le bardage Kebony peut être monté avec des vis ou des pointes. En cas d'utilisation d'une cloueuse, il faut utiliser un embout anti-marques en caoutchouc. Pour éviter que l'extrémité des lames ne fendille, nous vous recommandons de toujours pré-percer avant de fixer le bord de la lame.

Nous recommandons les vis inox auto perforante pour visser le **Kebony Character**.

Attention : Les extrémités des lames doivent toujours être pré-percées et les vis placées à une distance minimale de 15 mm des bords latéraux.

Concernant **Kebony Clear**, toujours pré-percez le bois et pas seulement les extrémités des lames. Les vis doivent être placées à une distance minimale de 25 mm des bords latéraux.

Ne laissez pas les vis entrer trop profondément dans le bois. Laissez le haut de la vis affleurer la surface.

Revêtements métalliques

Kebony peut se combiner avec les revêtements en aluminium et les revêtements vernis ou plastifiés, sans risque de décoloration.

Cependant, dans certains cas, les eaux de ruissellement provenant du bois Kebony peuvent entraîner une décoloration des matériaux adjacents, par exemple des taches noires sur des couvertures et chéneaux en zinc, ou des variations de couleurs sur les revêtements en cuivre où les parties du revêtement qui y sont exposées restent brillantes.

Les écoulements sur les métaux galvanisés ou ferreux peuvent causer des taches noires sur le bois Kebony.

Traitement des bords coupés et traitement de surface

Kebony ne nécessite aucun traitement de surface. Si vous le souhaitez, vous pouvez utiliser de l'huile de protection anti-UV (saturateur) pour le bois ou de la lasure pour conserver en partie la couleur brune d'origine. Kebony peut aussi se peindre ou se lasurer si vous souhaitez changer la couleur. N'oubliez pas que les surfaces traitées nécessitent un entretien régulier.

Toutes lames Kebony de la gamme Character (pin sylvestre) coupées doit être traités avec une cire de protection Kebony ou équivalent. Toujours suivre les instructions du fabricant.

Les bords coupés sur Kebony Clear n'ont pas besoin de traitement particulier.

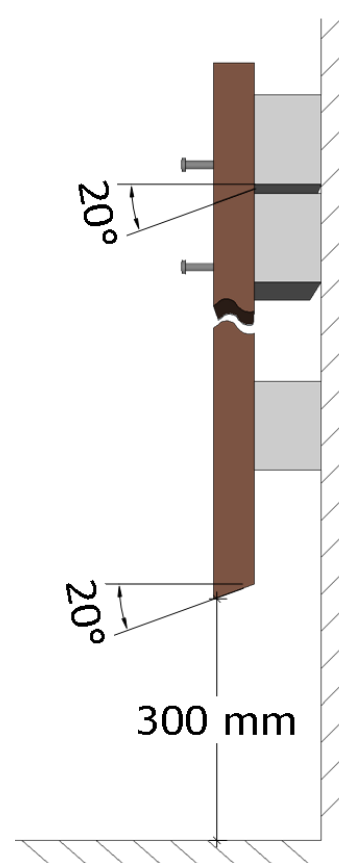
Jonction et extrémités

L'assemblage bord à bord des lames de bardage est proscrit.

Les lames de bardage à assembler doivent toujours avoir le veinage orientés dans la même direction.

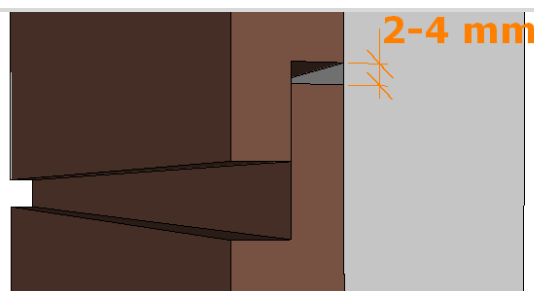
Lors de la jonction des lames de bardage, les deux extrémités doivent toujours être supportées par un éléments formant ossature porteuse. Sur les bardages en pose verticale, les extrémités des lames de bardage doivent être découpées suivant un angle minimum de 20 degrés pour former une goutte d'eau.

La distance entre l'extrémité basse des lames de bardage et le sol doit être d'au moins 300mm. Pour assurer un drainage adéquat, toutes les extrémités des lames de bardage doivent être découpées selon un angle d'au moins 20 degrés.



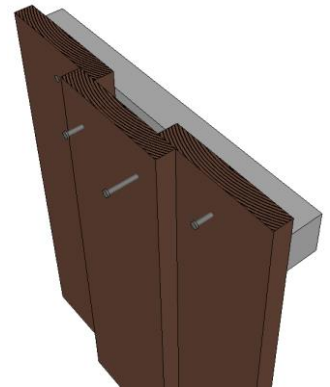
Espacement des rainures

Kebony est séché pendant la production. Par conséquent, un léger gonflement peut survenir en cas de pose à l'extérieur. Le bardage à embrèvement simple et à claire-voie doit être posé avec un espacement de 2-4 mm.

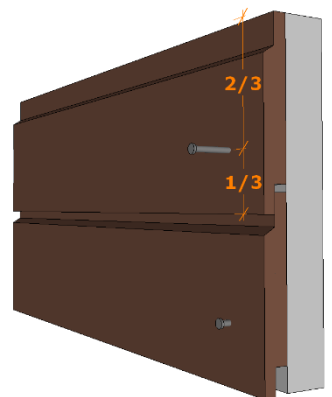


Fixation

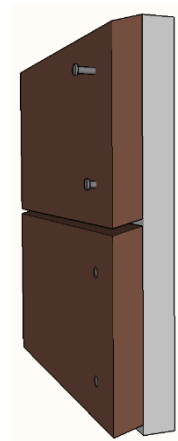
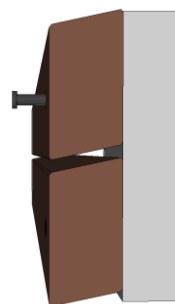
Pour la pose à recouvrement vertical d'un bardage rectangulaire, la lame du dessous se fixe avec une seule vis/pointe par tasseau, tandis que la lame du dessus se fixe avec deux vis/pointes. Une vis/pointe ne doit jamais traverser deux lames qui se chevauchent.



La pose horizontale à embrèvement simple se fait avec une vis/pointe dans chaque tasseau. Insérez la vis/pointe à environ 1/3 du bord de la lame, de sorte que la pression exercée sur le chevauchement entre les deux lames soit aussi forte que possible.



Pour la pose à claire-voie et à joints plats ouverts, les lames d'une largeur allant jusqu'à 73 mm se fixent avec une vis/pointe dans chaque tasseau. Pour les largeurs plus importantes, on utilise deux vis/pointes dans chaque tasseau.



Le profil Melsom se fixe avec une vis/pointe dans chaque tasseau. Les vis/pointes sont inclinées à 45° environ.

