



Kebony fasadpanel

Allmänt

Själva underkonstruktionen måste vara fackmässigt utförd, med avseende på gällande standarder och föreskrifter.

Sörj för god luftning åt sidorna, i överkant och underkant av panelen.

Information om rengöring och underhåll ges i Kebonys aktuella FDU-dokumentation.

Infästning

Använd rostfria (A2) eller syrafasta (A4) fästeanordningar. Fästeanordningar med annat typ av rostskydd kan orsaka svarta fläckar runt infästningarnas hål.

Kebonypanel kan monteras med skruv eller spik. Om spikpistol används bör den förses med gummifot. För att undvika sprickor i brädändarna rekommenderas att infästningar vid brädans ände alltid förborras.

Vid skruvning av **Kebony Character** skall skruvar med borrspets användas. Brädans ändar skall alltid förborras. Skruv eller spik placeras minst 15 mm från brädans kant.

Vid skruvning av **Kebony Clear** måste man alltid förborra. Inte bara i brädans ände. Skruv eller spik placeras minst 25 mm från brädans kant.

Självborrande skruv rekommenderas. Om traditionella träskruvar används måste Kebony clear (Radiata) alltid förborras. Även om självborrande skruvar används bör hålen förborras vid infästning i brädans ändkant.

Låt inte skruvens eller spikens skalle tränga ner för djupt i brädan. Låt skruv/spikskallen ligga i samma nivå som träytan.

Metallbeslag

Kebony kan kombineras med aluminiumbeslag och lackerade eller folierade beslag, utan att någon missfärgning uppstår.

Vid användning av andra typer av beslag kan avrinning från Kebony-material ge upphov till missfärgning av beslaget, exempelvis svarta fläckar på beslag och hänggrännor av zink eller färgvariationer på kopparbeslag genom att exponerade beslagsdelar förblir blanka.

Avrinning från galvaniserade eller järnhaltiga metaller till Kebony-material kan ge upphov till svarta ränder på virket.

Monteringsanvisning

2018-01-26

Kebony Norge AS

Tel + 47 061 25

www.kebony.com

info@kebony.com



Behandling av kapytor och ytbehandling

Kebony behöver ingen ytbehandling. Om så önskas kan UV-skyddande träolja eller bets användas för att behålla något av den ursprungliga brunfärgen. Kebony kan också målas eller betsas om man vill ha en annan färg. Kom ihåg att ytbehandlingar kräver regelbundet underhåll.

Kapytor på Kebony character (Furu) måste behandlas med träskyddsmedel. Följ tillverkarens anvisningar.

Kapytor på Kebony clear (Radiata) behöver ingen särskild behandling.

Ett tips: För att begränsa fuktvariationer i ändträt och minska risken för ändsprickor kan ett vattenavvisande ändförseglingsmedel användas

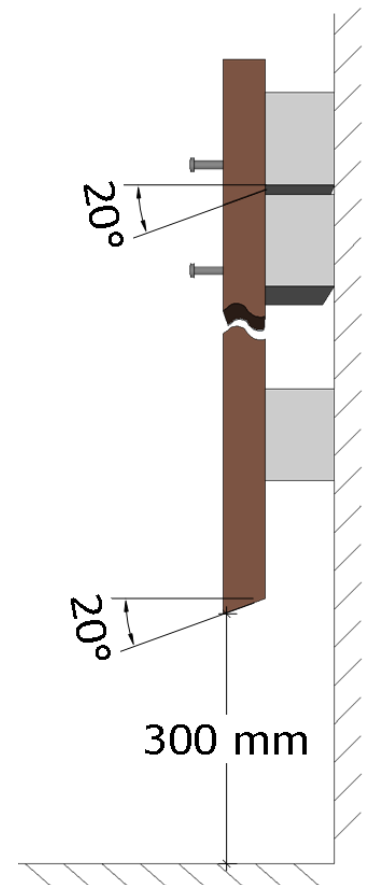
Skarvning och avslutning

Skarvning av panelbrädor bör undvikas.

Brädor som skarvas skall ha samma årsringsorientering.

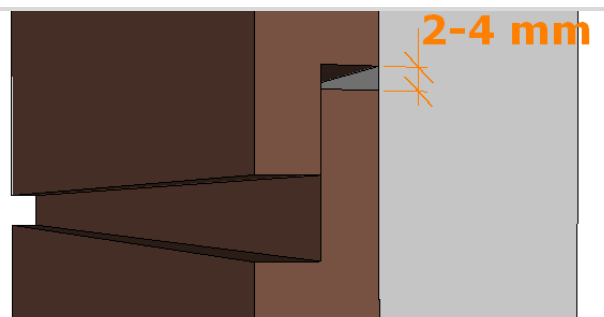
Skarvning av panelbrädor skall göras på spikregel. På stående panel skall snittytorna geras i minst 20 graders vinkel för att förhindra vatteninträngning.

Avstånd från panelavslutning till mark skall vara minst 300 mm. Även här skall snittytan geras i minst 20 graders vinkel.



Spalt

Kebony torkas i samband med framställningen, därför måste en viss svällmån tas med i beräkningen vid montering utomhus. Panel av ribbor eller falsat virke bör monteras med en spalt på 2-4 mm.



Monteringsanvisning

2018-01-26

Kebony Norge AS

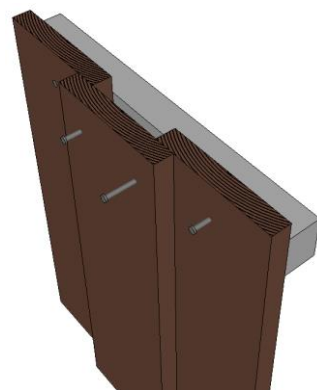
Tel + 47 061 25

www.kebony.com
info@kebony.com

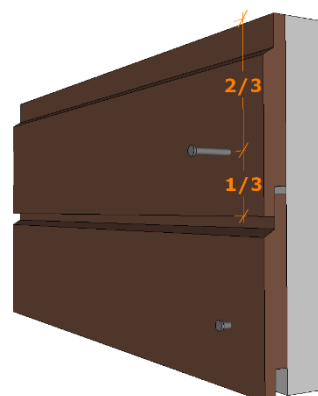


Infästning

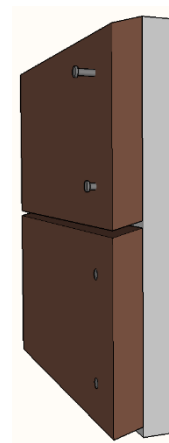
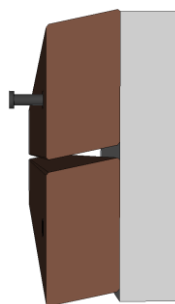
Med rektangulär panelbräda monteras bottenbrädan med en skruv/spik i varje spikläkt och lockbrädan med två skruvar/spikar. En skruv/spik får aldrig gå genom två överlappande brädor.



Falsad panelbräda monteras med en skruv/spik i varje spikläkt. Placera skruv/spik ca 1/3 in från brädkanten, så att trycket in mot överlappningen mellan brädorna blir så stor som möjligt.



Ribbpanel eller panel utan lockbräda, med brädbredd upp till 73 mm, monteras med en skruv/spik i var spikläkt. Vid större bredder används två skruvar/spikar för varje spikläkt.



Melsom-ribba monteras med en skruv/spik i varje spikläkt. Skruv/spik vinklas ca 45 grader.

